

安装手册

商用路由器

TL-ER5110G/TL-ER5120G
TL-ER5510G/TL-ER5520G

声明

Copyright © 2021 普联技术有限公司
版权所有, 保留所有权利

未经普联技术有限公司明确书面许可, 任何单位或个人不得擅自仿制、复制、誊抄或转译本书部分或全部内容。且不得以营利为目的进行任何方式(电子、影印、录制等)的传播。

TP-LINK®为普联技术有限公司注册商标。本文档提及的所有商标, 由各自的所有人拥有。

本手册所提到的产品规格和资讯仅供参考, 如有内容更新, 恕不另行通知。除非有特殊约定, 本手册仅作为使用指导, 所作陈述均不构成任何形式的担保。

相关文档

除本安装手册外，我们还提供以下文档的电子版本。如需获取最新产品资料，请登录<http://www.tp-link.com.cn>。

文档名称	用途
《商用路由器安装手册》	介绍该系列路由器的安装过程、启动以及常见故障处理
《商用路由器用户手册》	介绍该系列路由器的各个功能应用以及常见功能使用问题处理
《设备防雷安装手册》	介绍设备安装中如何做好防雷措施以避免设备雷击损坏

如果通过相关文档的指导仍不能解决问题，请您直接联系TP-LINK技术支持服务中心，我们将为您提供技术支持服务。

服务热线: 400-8863-400	 TP-LINK 商用网络	 TP-LINK 商云APP
邮箱: fae@tp-link.com.cn		
微信公众号: TP-LINK商用网络		

安装手册简介

《商用路由器安装手册》主要介绍了商用路由器的硬件特性、安装方法以及在安装过程中应注意事项。

本手册包括以下章节：

第1章：产品介绍。简述路由器的基本功能特性并详细介绍外观信息。

第2章：产品安装。描述路由器的硬件安装环境以及安装方法。

第3章：硬件连接。介绍路由器各接口的连线方法。

第4章：配置指南。介绍登录路由器WEB管理系统和云管理路由器的方法。

附录A：常见故障处理。

附录B：技术参数表格。



说明：在安装设备之前及安装设备过程中为避免可能出现的设备损坏及人身伤害，请仔细阅读本手册相关内容。

阅读对象

本手册适合下列人员阅读：



网络工程师

网络管理员

约定

本手册以下部分，如无特别说明，所提到的路由器是指商用路由器。

本手册采用了如下几种醒目标志来表示操作过程中应该注意的地方，这些标志的含义如下：

	该图标表示提醒操作中应注意的事项，如果操作错误可能导致设备损坏等不良后果。
	该图标表示对操作内容的描述进行必要的补充和说明。

目录

第1章 产品介绍	01
1.1 产品简介	01
1.2 产品外观	01
第2章 产品安装	04
2.1 物品清单	04
2.2 安装注意事项	04
2.3 安装工具准备	06
2.4 产品安装	06
第3章 硬件连接	09
3.1 连接线缆	09
3.2 连接Console端口	09
3.3 连接电源线	10
3.4 设备初始化	11
3.5 安装后检查	11
第4章 配置指南	12
4.1 WEB登录	12
4.2 云管理	14
附录A 常见故障处理	15
附录B 技术参数规格	16

第1章 产品介绍

1.1 产品简介

ER系列商用路由器是TP-LINK全新开发的高性能商用路由器产品，采用64位网络专用处理器，大容量高速DDRIII内存，支持AP管理、Web认证、PPPoE服务器、IP/MAC绑定、攻击防护及带宽管理等丰富的功能特性，支持云管理，适合园区、酒店、小区等环境中组建安全、高效、易管理的网络。

商用路由器目前具体包含型号如下：

产品型号	类型
TL-ER5110G	单核千兆单WAN口商用路由器
TL-ER5120G	单核千兆多WAN口商用路由器
TL-ER5510G	四核千兆单WAN口商用路由器
TL-ER5520G	四核千兆多WAN口商用路由器

1.2 产品外观

■ 前面板

TL-ER5110G前面板如图1-1所示。

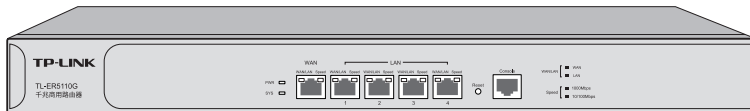


图1-1 TL-ER5110G前面板示意图

TL-ER5120G前面板如图1-2所示。

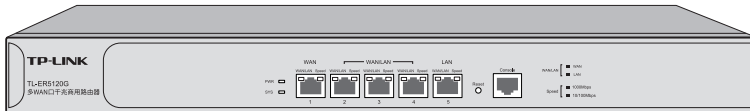


图1-2 TL-ER5120G前面板示意图

TL-ER5510G前面板如图1-3所示。

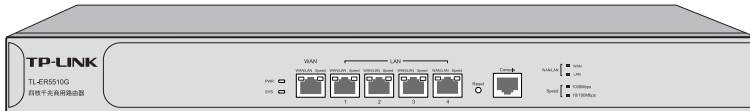


图1-3 TL-ER5510G前面板示意图

TL-ER5520G前面板如图1-4所示。

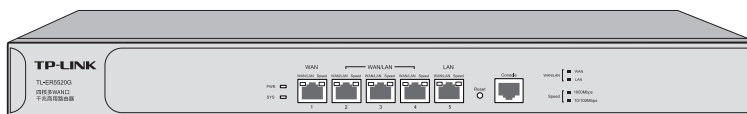


图1-4 TL-ER5520G前面板示意图

指示灯含义

指示灯	名称	工作状态	工作说明
PWR	电源指示灯	常亮	系统供电正常
		常灭	电源关闭或电源故障
SYS	系统指示灯	闪烁	系统正常工作
		其他状态	系统异常
WAN/LAN	状态指示灯	常亮	端口为WAN口
		常灭	端口为LAN口
Speed/Link/Act	速率指示灯	绿色常亮	端口工作在1000Mbps模式
		黄色常亮	端口工作在100/10Mbps模式
		闪烁	端口与设备连接且有数据通讯
		常灭	端口链路未建立

表1-1 指示灯工作状态描述

接口说明

接口	数量				用途
	TL-ER5110G	TL-ER5120G	TL-ER5510G	TL-ER5520G	
WAN	1	1~4	1	1~4	使用RJ45网线连接到DSL/Cable Modem或ISP提供的以太网接口,接入广域网
LAN	4	1~4	4	1~4	连接计算机或交换机的以太网接口
Console	1	1	1	1	连接计算机的RS232串口,可以通过命令行对路由器进行管理

Reset键

复位键。在路由器通电的情况下,使用尖状物长按路由器的Reset按键,直至系统指示灯快速闪烁时松开,路由器将自动恢复出厂设置并重启。恢复出厂设置后,默认管理地址为<http://192.168.1.1>。

■ 后面板

商用路由器后面板如图1-5所示。

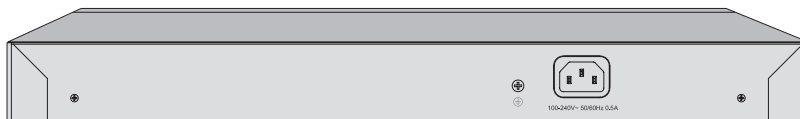


图1-5 后面板示意图

电源插座

这是一个AC电源插座。使用时请把电源线阴性插头接到这个插座上，阳性插头接到市电插座上。

防雷接地柱

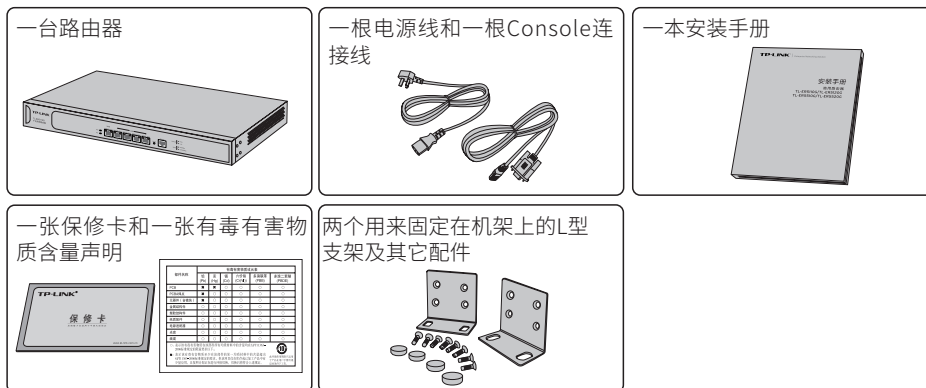
请使用黄绿双色外皮的铜芯导线接地，以防雷击，具体请参考《设备防雷安装手册》。



注意：请使用原装电源线。

第2章 产品安装

2.1 物品清单



注意: 如果发现有配件短缺及损坏的情况, 请及时和当地经销商联系。

2.2 安装注意事项



警告: 此为A级产品, 在生活环境中, 该产品可能会造成无线电干扰。在这种情况下, 可能需要用户对干扰采取切实可行的措施。

■ 安装安全注意事项

- 安装过程中电源保持关闭状态, 同时佩戴防静电手腕, 并确保防静电手腕与皮肤良好接触, 避免潜在的安全隐患;
- 路由器在正确的电源供电下才能正常工作, 请确认供电电压与路由器所标示的电压相符;
- 路由器通电前请确认不会引起电源电路超负荷, 以免影响路由器正常工作甚至造成不必要的损坏;
- 为避免受电击的危险, 在路由器工作时不要打开外壳, 即使在不带电的情况下, 也不要自行打开;
- 清洁路由器之前, 应先将路由器电源插头拔出, 请勿用湿润面料擦拭, 请勿用液体清洗。

■ 安装环境注意事项

温度/湿度



为保证路由器长期稳定工作, 延长使用寿命, 请维持环境一定的温度和湿度。过高或过低的环境湿度易引起绝缘材料漏电、变形甚至金属部件锈蚀现象, 温度过高会加速绝缘材料的老化过程, 严重影响设备使用寿命。该系列路由器的正常工作和存储温度/湿度如下表2-1。

环境描述	温度	相对湿度
工作环境	0°C ~ 40°C	10% ~ 90%RH 无凝结
存储环境	-40°C ~ 70°C	5% ~ 90%RH 无凝结

表2-1 路由器正常使用的温度/湿度要求

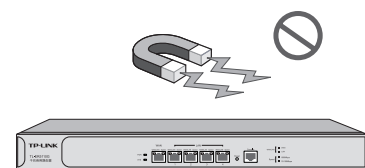
室内防尘



灰尘落在路由器表面会造成静电吸附, 使金属接点接触不良。虽然设备本身在防静电方面做了一定措施, 但当静电超过一定强度时, 仍会对内部电路板上的电子元器件造成致命的破坏, 为避免静电影响设备正常工作, 请注意以下事项:

- 定期除尘, 保持室内空气清洁;
- 确认设备接地良好, 保证静电顺利转移。

电磁干扰



电磁干扰会以电容耦合、电感耦合、阻抗耦合等传导方式对设备内部的电容、电感等电子元器件造成影响, 为减少电磁干扰因素造成的不利影响, 请注意以下事项:

- 供电系统采取必要抗电网干扰措施;
- 路由器应远离高频大功率、大电流设备, 如无线发射台等;
- 必要时采取电磁屏蔽措施。

防雷需求



雷击发生时, 在瞬间会产生强大电流, 放电路径上空气会被瞬间加热至20000摄氏度,

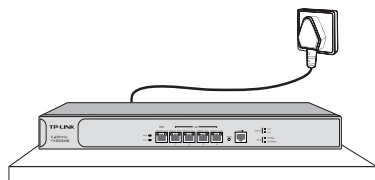
瞬间大电流足以给电子设备造成致命的损害。为达到更好的防雷效果，请注意以下事项：

- 确认机架和设备接地端子都与大地保持良好接触；
- 确认电源插座与大地保持良好接触；
- 合理布线，避免内部感应雷；
- 室外布线时，建议使用信号防雷器。



说明：详细防雷措施请参见《设备防雷安装手册》。

安装台



无论路由器安装在机架内或其他水平工作台上，请注意以下事项：

- 确认机架或工作台平稳、牢固，且能承受至少5.5Kg重量；
- 确认机架自身有良好的散热系统，或保持室内通风良好；
- 确认机架良好接地，电源插座与路由器距离不超过1.5米。
- 请始终保持路由器顶部朝上，不可将路由器倒置，避免潜在的安全隐患。

2.3 安装工具准备

- 十字螺丝刀
- 防静电手腕
- 网线

2.4 产品安装

■ 安装在19英寸标准机架上

本系列路由器可以方便地安装到19英寸标准机架上，具体安装步骤如下：（以TL-ER5110G为例）

1. 检查机架的接地与稳定性；
2. 将配件中的两个L型支架分别安装在路由器面板的两侧，并用配件中提供的螺钉固定，如图2-1所示；

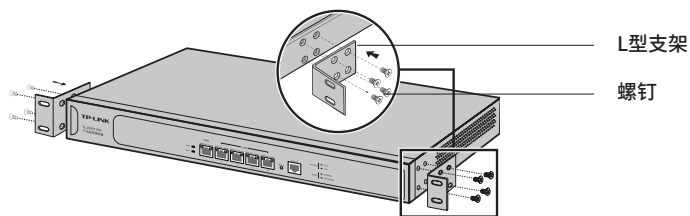


图2-1 支架安装示意图

3. 将路由器安放在机架内适当位置，由托架支撑；
4. 用螺钉将L型支架固定在机架两端固定的导槽上，确保路由器稳定、水平地安装在机架上，如图2-2所示。

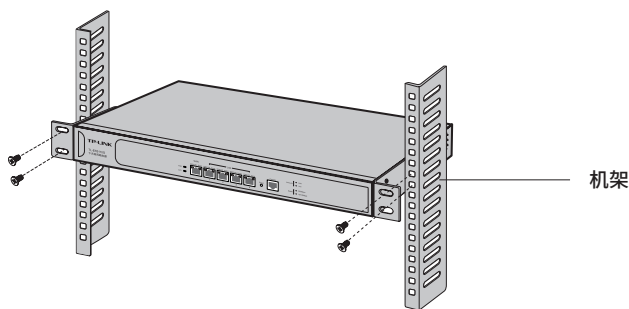


图2-2 机架安装示意图



注意：

- 机架良好接地是设备防静电、防漏电、防雷、抗干扰的重要保障，因此请确保机架接地线正确安装；
- 机架内安装设备一般由下至上，避免超负荷安装；
- 路由器表面避免摆放其他重物，以免发生意外；
- 确保散热和空气流通。

■ 安装在桌面上



注意：路由器机壳周围预留5~10cm空隙，确保散热和空气流通，路由器表面避免摆放其他重物。

本系列路由器还可放置平稳的桌面上。此种安装方式操作比较简单，具体安装步骤如下：（以TL-ER5110G为例）

1. 将路由器的底部朝上放置于足够大且稳定的桌面上；
2. 逐个揭去4个脚垫的胶面保护纸，分别黏贴在位于机壳底部四角的圆形凹槽中，如图2-3所示；
3. 将路由器翻转过来，平稳地放在桌面上。

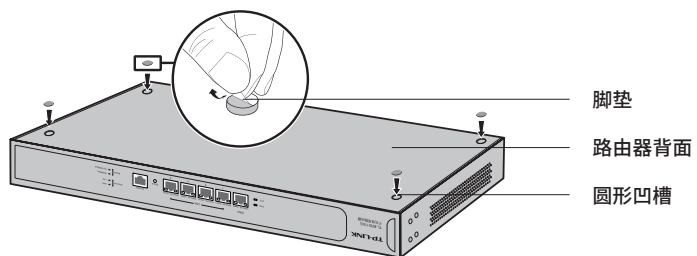


图2-3 桌面安装示意图

第3章 硬件连接

3.1 连接线缆

将路由器的WAN口连接Internet, LAN口连接局域网, 便可组建自己的网络。下面以TL-ER5110G为例介绍连接线缆方法。

■ 连接Internet

- 如果您采用光纤接入的方式, 请用网线将路由器的WAN口和光纤收发器相连;
- 如果您采用DSL/Cable Modem接入方式, 请用网线将路由器的WAN口和Modem相连;
- 如果您采用以太网宽带接入的方式, 请用网线将路由器的WAN口与ISP提供的接口相连。

■ 连接局域网

用一根网线连接路由器的LAN口和局域网中的集线器、交换机, 也可以与计算机直接相连, 如图3-1所示。

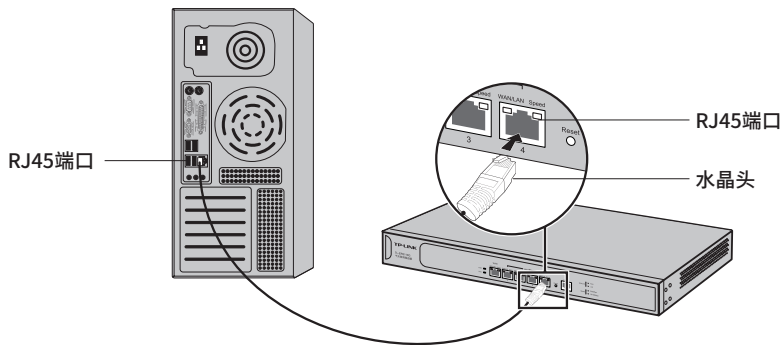


图3-1 RJ45端口连接示意图



说明:

- 对于10Base-T以太网, 建议使用3类或以上UTP/STP线;
- 对于100Base-TX以太网, 建议使用5类或以上UTP/STP线;
- 对于1000Base-T以太网, 建议使用超5类或以上UTP/STP线。



注意:

- 当路由器与工作站、服务器、交换机或其它以太网设备连接时, 网线长度不能大于100米;
- 不要将RJ45端口连接电话线。

3.2 连接Console端口

商用路由器提供1个Console端口。连接Console端口登录路由器, 可以通过命令行管理路由器。连线方式如图3-2所示。(以TL-ER5110G为例)

1. 将Console连接线的RJ45端连入路由器；
2. 将Console连接线的另一端RS232 DB9公头连入计算机；

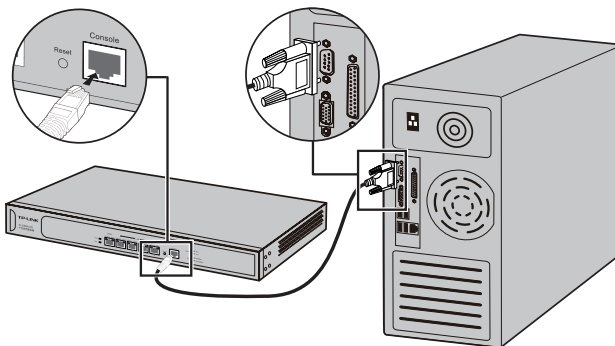


图3-2 Console端口连接示意图

3. 通过Console端口可以登录路由器，具体登录方法请参考《商用路由器用户手册》。

**注意：**

- 路由器的Console端口是路由器前面板右边第一个端口；
- 拔插Console连接线时，应确保路由器处于断电状态；
- 不允许使用RJ45网线将路由器Console端口和其他接口相连。

3.3 连接电源线

商用路由器使用交流电源。

1. 检查选用电源与路由器标示的电源要求一致；
2. 路由器原装电源线连接路由器与电源插座，如图3-3所示。

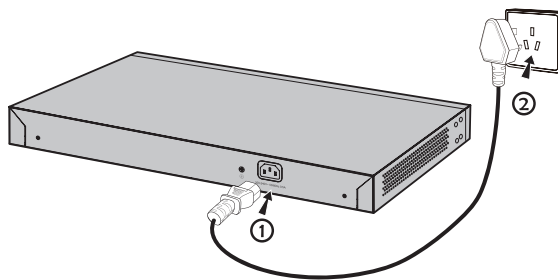


图3-3 电源线连接示意图



注意：供电系统的电源要求与大地良好接触，确认设备供电电源开关的位置，以便在需要时，能够及时切断供电电源。

3.4 设备初始化

接通电源后路由器将自动进行初始化, 此时指示灯会出现下列情况:

- PWR指示灯常亮表示电源连接正确, 熄灭则表示供电异常;
- 除PWR指示灯之外的所有指示灯闪烁一下后熄灭, 表示系统已经完成硬件检测;
- SYS指示灯快速闪烁表示系统正在初始化, 该过程可能需要数分钟, 请耐心等待;
- SYS指示灯以每秒1次的频率闪烁, 表示初始化完成。

3.5 安装后检查

安装后请检查以下事项:

- 检查路由器周围是否有足够的散热空间, 空气流通是否顺畅;
- 检查电源插座供电是否符合路由器规格;
- 检查电源、路由器、机架等设备都已正确接地;
- 检查路由器与其它网络设备是否连接正常。



注意: 本产品专为通信运营商管理的机房使用设计, 请按以上提示进行安装维护。

第4章 配置指南

4.1 WEB登录

1. 普通PC使用网线正确连接TL-ER5110G/TL-ER5120G/TL-ER5510G/TL-ER5520G的任意一个LAN口。
2. 设置PC本地连接IP地址为192.168.1.X, X为2~254中任意整数, 子网掩码为255.255.255.0, 默认网关为192.168.1.1, 如图4-1所示。

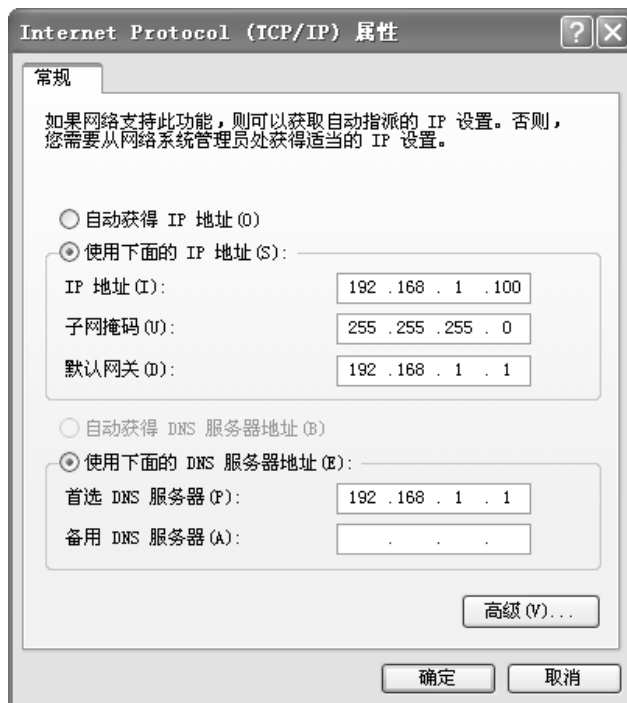
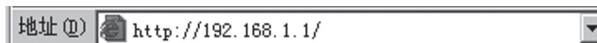


图4-1 本地连接



说明: 路由器出厂默认管理地址为http://192.168.1.1。

3. 打开IE浏览器, 在地址栏中输入http://192.168.1.1, 按Enter键。建议使用IE8.0以上版本登录路由器进行操作。



4. 设置用户名和密码, 点击登录, 如图4-2。



Copyright © 2020 普联技术有限公司 版权所有

图4-2 用户登录

5. 经过上述步骤即可成功登录路由器管理界面, 如图4-3所示(以TL-ER5110G为例)。点击左上角的本公司的商标, 可以访问本公司主页 (<http://www.tp-link.com.cn>) ; 点击页面左侧的主菜单栏即可进行相应功能的设置。

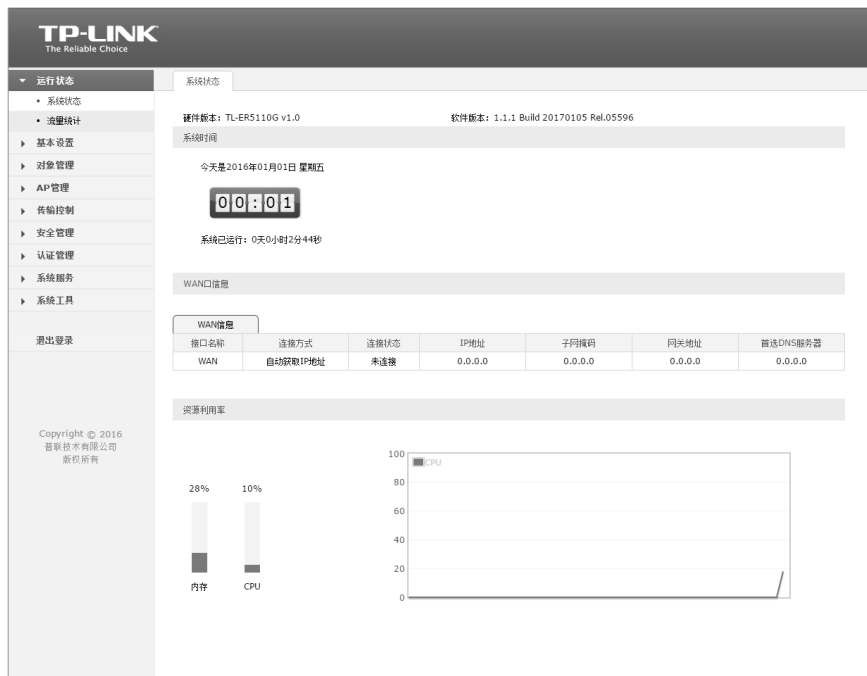


图4-3 路由器管理界面首页

4.2 云管理

本手册所有机型均支持云管理，以商云APP管理界面说明，请参考如下步骤上云：

1. 确保路由器已连接网络，可实现互联网通信。



说明：

- 您也可以打开浏览器，在地址栏中输入<https://smbcloud.tp-link.com.cn/account/login>，登录商用网络云平台，依次点击项目集中管理 >> 设备列表 >> 添加设备配置。

2. 扫描商云APP二维码，下载商云APP.



图4-4 商云APP二维码

3. 打开商云APP，点击首页 >> 项目远程管理 >> 创建项目，扫描设备ID二维码添加设备。
4. 成功添加设备后，即可在项目的设备信息页找到对应路由器条目，并对路由器进行管理。

附录A 常见故障处理

问题1. 忘记路由器用户名和密码。

忘记用户名、密码时可以通过Reset键将路由器恢复至出厂配置。需要注意的是：恢复出厂配置时路由器原有配置信息将丢失。

恢复出厂配置操作方法：在路由器通电的情况下，使用尖状物长按路由器的Reset按键，直至系统指示灯快速闪烁时松开，路由器将自动恢复出厂设置并重启。恢复出厂设置后，默认管理地址为http://192.168.1.1。

问题2. 电源指示灯显示不正常。

电源系统正常工作时，电源指示灯应保持常亮。若电源指示灯不亮，请进行以下检查：

1. 路由器电源线是否连接正确，确保电源线插头已经完全插入路由器电源插座；
2. 供电电源与路由器所要求的电源是否匹配。

问题3. 无法登录路由器WEB管理界面。

请通过以下方面进行检查：

1. 观察指示灯的状态，检查相应端口线缆是否正常连接，同时确认端口没有被禁用，可以换另外一个物理端口登录路由器；
2. 如果是通过本地计算机管理路由器，请确保本地计算机的IP地址与路由器IP参数处于同一网段；
3. 通过Ping命令检查网络连接。通过“开始”“运行”输入“cmd”命令，点击“确定”后，可以打开命令窗口。输入ping 127.0.0.1检查计算机的TCP/IP协议是否安装；输入ping 192.168.1.1（当前路由器LAN口/管理接口的IP地址）检查计算机与路由器的连接是否正常。
4. 如果确认物理连接正常，但还是无法管理，建议通过Console口管理路由器，检查路由器VLAN、管理IP、管理端口、以及访问策略等相关配置信息。

问题4. 不能正常浏览管理界面。

请通过以下方面进行检查：

1. 页面显示异常，请升级或更换其他浏览器；
2. 窗口弹出被禁止，请降低浏览器安全设置等级。

附录B 技术参数规格

■ 硬件规格

产品型号		TL-ER5110G	TL-ER5120G	TL-ER5510G	TL-ER5520G
端口	WAN端口	1 GE	1 GE	1 GE	1 GE
	WAN/ LAN 端口	0	3 GE	0	3 GE
	LAN端口	4 GE	1 GE	4 GE	1 GE
	Console端口	1个 (RJ45)	1个 (RJ45)	1个 (RJ45)	1个 (RJ45)
处理器		双核MIPS 64位网络处理器， 单核主频1GHz		四核MIPS 64位网络处理器， 单核主频1.2GHz	
内存		DDRIII 256MB		DDRIII 1GB	
Flash		32MB	32MB	64MB	64MB
指示灯	端口	WAN/LAN、Speed/Link/Act			
	设备	PWR、SYS			
使用环境		工作温度: 0°C~40°C ; 存储温度: -40°C~70°C			
		工作湿度: 10%~90%RH 不凝结; 存储湿度: 5%~90%RH 不凝结			
输入电源		100-240V~ 50/60Hz			
散热方式		无风扇设计, 自然散热			
尺寸 (L×W×H)		440×227×44(mm)			
典型带机量		500台左右		2000台左右	

备注: 典型带机量仅供参考, 请以实际情况为准。

■ 软件规格

产品型号		TL-ER5110G	TL-ER5120G	TL-ER5510G	TL-ER5520G
基本设置	接口设置	WAN设置、LAN设置			
	接入方式	动态IP、静态IP、PPPoE			
	DHCP服务	DHCP服务器、静态地址分配			
	MAC地址修改	支持			
	交换机设置	端口统计、端口监控、端口流量限制、Port VLAN			
AP管理	AP设置	支持			
	无线网络设置	支持			
	无线主机状态	支持			
传输控制	转发规则	NAPT、一对一-NAT、虚拟服务器、ALG、NAT-DMZ			
	智能IP带宽控制	支持			
	连接数限制/监控	支持			
	最大并发连接数	15万		60万	
	流量均衡	不支持	智能均衡 ISP选路 特殊应用程序选路 在线检测	不支持	智能均衡 ISP选路 特殊应用程序选路 在线检测
	线路备份	不支持	支持时间备份、 故障备份模式	不支持	支持时间备份、 故障备份模式
	路由设置	策略路由、静态路由			
	安全策略				
安全策略	ARP防护	IP-MAC绑定、ARP扫描、ARP列表			
	攻击防护	防DoS类、扫描类、可疑包类常见攻击			
	MAC过滤	支持			
	访问控制	基于服务类型、IP/用户组、时间段			

产品型号		TL-ER5110G	TL-ER5120G	TL-ER5510G	TL-ER5520G
认证管理	WEB认证	本地认证、Radius认证、一键上网			
	短信认证	支持			
	免认证策略	支持			
系统服务	动态DNS	支持			
	DNS代理	支持			
	UPnP服务	支持			
	PPPoE 服务器	支持			
管理维护	设备管理	管理方式	全中文Web网管 (http/https)、远程管理、云管理		
		设备管理	恢复出厂配置、备份与导入配置、软件升级		
	流量统计	接口流量统计、IP流量统计			
	诊断工具	Ping检测、Tracert检测			
	时间设置	支持			
	系统日志	支持			

备注: 典型带机量仅供参考, 请以实际情况为准。

TP-LINK®

普联技术有限公司
TP-LINK TECHNOLOGIES CO., LTD.

公司地址：深圳市南山区深南路科技园工业厂房24栋南段1层、3-5层、28栋北段1-4层
公司网址：<http://www.tp-link.com.cn> 技术支持热线：400-8863-400 技术支持E-mail：smb@tp-link.com.cn
7103503855 REV2.0.2